



**DAF** **AGRO**

# Landbruksmaskin KATALOG



[www.dafagro.com](http://www.dafagro.com)

Selskapet DAFAGRO / ANDO TECH anerkjent produsent av høykvalitets landbruksmaskiner -fullforvogn og tørrgjødselvogn som vil tilfredsstille våre kunders forventninger. Våre maskiner har gjentatte ganger blitt tildelt gullmedaljer. Alle aktiviteter er fokusert på profesjonell utførelse av arbeid. Spesielt i ferd med å bygge maskiner vi bryr oss om kvalitet og detaljer.



We are honored to introduce you our Company, **DAFAGRO / ANDO TECH Sp. z o.o.** The primary assumption of our Company is to fully satisfy our Customers' requirements through professional and nice services. The Company ANDO TECH Sp. z o.o. specializes in production of feed mixers, spreaders and other machines for feeding. We specialize also in steel machining (milling, turning, grinding) and welding. We produce machines and components according to customer specification. We encourage you to starting a cooperation with our Company. If you have any questions please feel free to contact us.



## INNHold

<b>Fullforvogn enkelt blandesnegle små gårdsbruk</b>	- 4
<b>Fullforvogn enkelt blandesnegle</b>	- 6
<b>Fullforvogn twin - blandesnegle</b>	- 9
<b>Fullforvogn -ALTERNATIVER</b>	- 12
<b>Tørrgjødselvogn</b>	- 15
	- 16

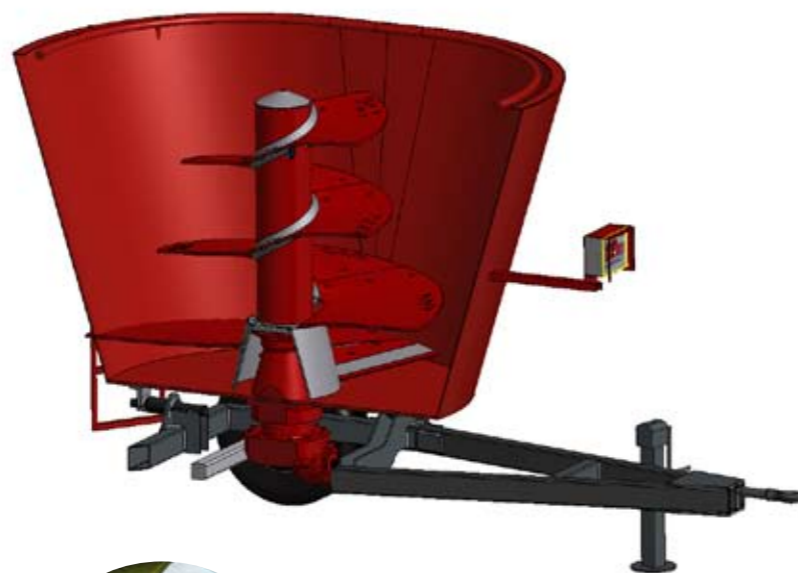


# Fullforvogner enkelt blandesnegle

Fullforvogner DAFAGRO RAPTOR tildelt en gullmedalje på 2013 Cattle Farm er en maskin som utmerker seg med sin kompakte, robust og enkel design. Den grunnleggende utstyr fullforvognen er i veggene av to store, moderne counter- kniver og side landing dør (bak, høyre eller venstre), kontrollerte direkte fra traktoren. På grunn av det faktum at de er produkter av høyeste kvalitet, er alle maskiner dekket av tjeneste og garanti for 3 år

## Trash arbeids - fordeler:

- Stor kapasitet kurv
- Utslipp brede dører styres fra traktoren
- To versus kniver for alle enkeltmodeller
- Slitesterk og sterke italienske gears
- Beskyttelse mot overbelastning på akselen
- Robust, høykvalitets ruller



For utarbeidelse av TMR tilsvarende en stor vertikal skruer drevet av kraftuttaket ( 540 rpm ), med forsterket konstruksjon, utstyrt med en 5, 6 eller 8, slitesterke, holdbare blader av krom - vanadium stål, noe som sikrer effektiv klipping og miksing med lavt effektbehov.

## Blandesnegle - fordeler:

- Snegler robuste - motstandsdyktig mot hardt arbeid
- Et stort antall kniver på en cochlea - rask skjæring mate
- Moderne skruer designen reduserer drivstofforbruket
- Muligheten for å justere posisjonen av knivene på skruen

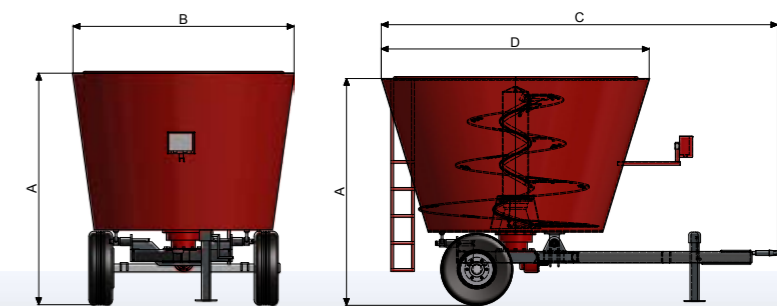
Robust i holdbart utstyr planet arna italienske selskapet Comer Industries sikrer problemfri drift i sprawns kraftoverføring. Spesielt utviklet design og høy sprawns giret vognene serien DAFAGRO RAPTOR kan arbeide med eldre traktorer.



Maskinen allerede i basisversjonen er preget av godt utstyr det viktigste elementet er en elektronisk skala italiensk selskap Digi Device, typ Five UF3 støttet på en traktor. Anordningen, som er standard, veid til nærmeste 1 %. Standard utstyr utfyller røret rundt kanten av tanken, hindrer lekkasje av fôr, stige, mekanisk justerbar støtte og kraftuttaket til PTO. DAFAGRO RAPTOR er montert på en solid aksel ATW italiensk selskap, med et tverrsnitt på 70 mm, med forsterkede hjul 10.0x75-15.3. Hver vogn er utstyrt med en svivel krok med sikkerhets sertifikat.



Blant de mange alternativene den andre dør av lossing transporter med en gummistrikk på forsiden eller baksiden av vognen, noe som gir fôr til begge sider, drevet av en hydraulisk motor Sauer- Danfoss. Elektrisk kontroll gjøres ved hjelp av dis- skillelinjen BONDIOLI & Pavesi elektrisk. Alle bærere er utstyrt med justerbar, lett å smøre peiling ytre franske SNR. Det er også mulig utførelse av skruen med kanten av en forsterket rustfritt stål og hjulene med høy lastekapasitet.



## SPESIFIKASJONER:

	Modell	Antall kniver	Volum m <sup>3</sup>	krav til traktor (KM)	Dimensjoner			
					Høyde A	Bredde B	Lengde D	Lengde C
enkelt Blandesnegl	RAPTOR 4	4	4 m <sup>3</sup>	30	2,24	2,22	2,78	4,18
	RAPTOR 5	4	5 m <sup>3</sup>	30	2,35	2,24	2,81	4,21
	RAPTOR 6	6	6 m <sup>3</sup>	30	2,46	2,24	2,85	4,25
	RAPTOR 8	8	8 m <sup>3</sup>	30	2,77	2,27	2,89	4,28
	RAPTOR 9	8	9 m <sup>3</sup>	35	2,87	2,28	2,95	4,33

## Fullforvogner enkelt skrue

Tildelt gullmedaljer på messe Cattle Farm Lodz i 2013 og 2014. Maskinen er en mikser vogn T-REX. Preget av lav lastekant, robust design og ubegrenset mulighet for konfigurasjon. Den grunnleggende utstyr i veggene i reservoaret har to store, moderne versus støttende kniver sliping fôr og lossing sidedør (høyre eller venstre), kontrollerte direkte fra traktoren. På grunn av det faktum at de er produkter av høyeste kvalitet, er alle maskiner dekket av tjeneste og garanti for 3 år.



### Trash arbeids - fordeler:

- Lav leses
- Stor kapasitet kurv
- Brede dører kontrollert landing traktoren
- To benke kniver til alle enkeltmodeller
- Slitesterk og sterke italienske gears
- I en serie biler T-REX to- trinns girkasse som standard
- Beskyttelse mot overbelastning på akselen
- Robust, høykvalitets ruller
- Dobbelt-sidedig plattform vogner standard - Brukervennlighet



### Blandesnegle - fordeler:

- Snegler robuste - motstandsdyktig mot hardt arbeid
- Et stort antall kniver på en cochlea - rask skjæring mate
- Moderne skrue designen reduserer drivstofforbruket
- Muligheten for å justere posisjonen av knivene på skruen

Robust, slitesterke sendinger italienske selskapet Comer Industries - kantete og to-trinns, sikre problemfri drift og effektiv kraftoverføring. Disse girkskasser har et høyt nivå av effektivitet i meget lang levetid. I biler med en rekke T-REX forsterket to-trinns girkasse er standard, slik at det å jobbe med eldre traktor maskiner.



Maskinen allerede i basisversjonen er preget av godt utstyr det viktigste elementet er en elektronisk skala italiensk selskap Digi Device, typ Five UF3, støttet på vogn. Enheten, som er standard på alle biler T-REX, veid til nærmeste 1%. Du kan justere vekten av skjermen kan du lese på venstre eller høyre side. Vår skjermen er lett å lese i sterkt sollys, regn, og om skumring.



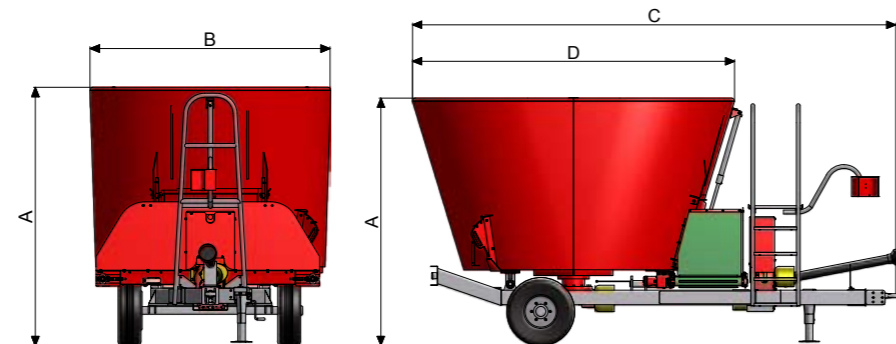
Standard utstyr utfyller røret rundt kanten av tanken, hindrer lekkasje av fôr, mekanisk justerbar støtte og kraftuttaket til PTO. Komfortabel tosidig trapp. T-REX 10 montert på en solid aksel ATW italiensk selskap, med et tverrsnitt på 80 mm, med forsterkede hjul 10.0x75-15.3. Hver bil er utstyrt med en svivel krok med sikkerhets sertifikat.

Vogntankerer laget av tykt stål, motstandsdyktig mot korrosjon og slitasje. Bunn av tanken er laget av platemetall tykkelse opp til 20 mm, noe som hindrer at eventuelle deformasjoner.





De grunnleggende alternativene er andre dør av lossing transporter med en gummistrikk på forsiden eller baksiden av vognen, noe som gir fôr til begge sider, drevet av en hydraulisk motor Sauer- Danfoss. Kontrollen foregår elektrisk ved hjelp av elektrisk distribusjon BONDIOLO & Pavesi og ved hjelp av en fjernkontroll. Alle bærere er utstyrt med justerbar, lett å smøre peiling ytre franske SNR. Det er også mulig utførelse av skruen med kanten av en forsterket rustfritt stål og hjulene økt lastekapasitet eller tvillinghjul.



#### SPESIFIKASJONER:

	Modell	Antall kniver	Volum m <sup>3</sup>	krav til traktor (KM)	Dimensjoner			
					Høyde A	Bredde B	Lengde D	Lengde C
enkelt Blandesnegle	7-REX 6 V	6	6 m <sup>2</sup>	30	2,25	2,25	3,46	5,20
	T-REX 8 V	8	8 m <sup>2</sup>	30	1,45	2,25	3,46	5,20
	T-REX 10 V	10	10 m <sup>2</sup>	30	2,83	2,26	3,51	5,25
	T-REX 12 V	12	12 m <sup>2</sup>	35	3,03	2,26	3,57	5,30
	T-REX 14 V	14	14 m <sup>2</sup>	40	3,39	2,26	3,61	5,34
	T-REX 6	6	6 m <sup>2</sup>	30	2,17	2,50	3,48	5,20
	T-REX 8	8	8 m <sup>2</sup>	30	2,32	2,50	3,48	5,20
	T-REX 10	10	10 m <sup>2</sup>	30	2,55	2,50	3,53	5,25
	T-REX 12	12	12 m <sup>2</sup>	35	2,81	2,50	3,59	5,30
	T-REX 14	12	14 m <sup>2</sup>	40	3,03	2,55	3,64	5,34
	T-REX 16	14	16 m <sup>2</sup>	50	3,25	2,55	3,67	5,38

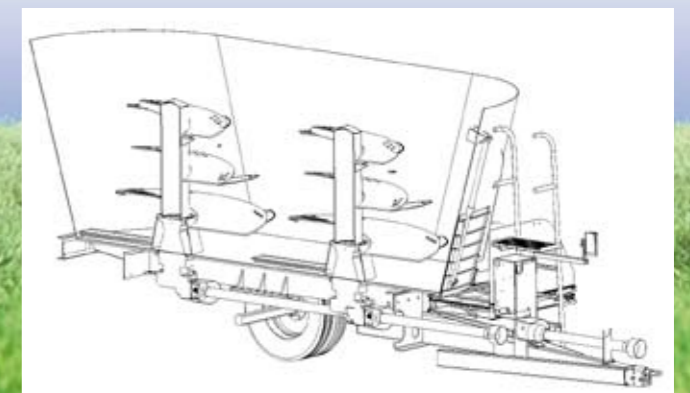
## Fullforvognner twin - blandesnegle

Tildelt en gullmedalje på 2014 Cattle Farm maskinen er en dobbeltskrue mixer wagon T - REX . Akkurat som bilene er preget av en lav -skruen kanten lastning, robust konstruksjon og ikke- redusert konfigurasjon. I tilfelle av twin-screw biler DAFAGRO T - REX kan du velge mellom biler med kapasiteter fra 12 meter til 30 kubikkmeter. Den grunnleggende utstyr i veggene i reservoaret har to store, moderne counter- kniver disintegranter mate og lossing sidedør (høyre eller venstre), styrt direkte fra traktoren . Den dimensjoner, design og montering con - tranozy hjelp opprettholde flyten av fôr under blanding og veldig godt samarbeid med kniver på auger . Kuttet er en enkel, vanlig og betydelig raskere arbeid. På grunn av det faktum at de er produkter av høyeste kvalitet, er alle maskiner dekket av tjeneste og garanti for 3 år.



#### Trash arbeids - fordeler:

- Lav leses
- Stor kapasitet kurv
- bred dør landing.
- styres fra traktoren
- Slitesterk og sterke italienske gears
- I en serie biler T - REX to- trinns girkasse som standard
- Beskyttelse mot overbelastning på akselen
- Robust, høykvalitets ruller
- Dobbelt-sidedig plattform til biler som standard - Brukervennlighet



For effektiv tilberedning av fôr er ansvarlig for to store vertikale skruer drevet av PTO 1000 rpm . / Min eller i mindre kapasiteter på 540 rpm. / Min . Snegler har en forsterket struktur og er utstyrt med 8 , 10 , 12 eller 14 , slitesterk , holdbar blader av krom - vanadium stål , noe som sikrer effektiv klipping og miksing med lavt strømforbruk . Hver modell bil fôr har en annen plass søppel og justert til den spesifikke kapasiteten på snegler .

#### Blandesnegle - fordeler:

- Snegler robuste - motstandsdyktig mot hardt arbeid
- To snegler samarbeider med klipping og miksing
- Et stort antall kniver på en cochlea - rask skjæring mate
- Moderne skrue designen reduserer drivstofforbruket
- Muligheten for å justere posisjonen av knivene på skruenv



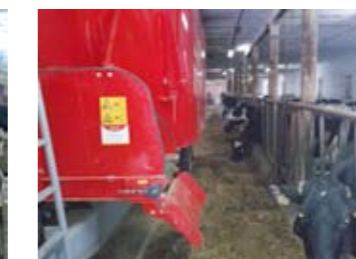
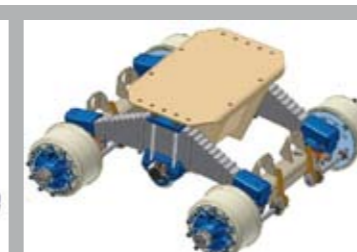
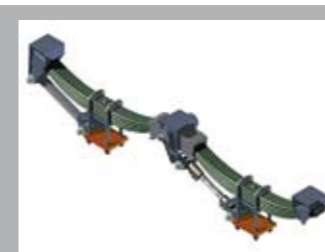
Robust , slitesterke sendinger italienske selskapet Comer Industries - kantete og sakse sikre problemfri drift og effektiv kraftoverføring . I våre biler bruker vi industrielle gir med høyt dreiemoment og lavt effektbehov på stasjonen. Disse girkasser har et høyt nivå av effektivitet i meget lang levetid . De twin-screw -serie biler T - REX forsterket med to- trinns girkasse er standard , og muliggjør et samarbeid med svakere traktor maskiner (opp til 75 hk ) . Ved siden av arbeidet i fart gir utmerket klippe med lavere drivstofforbruk , og den andre - intensiv blanding og rengjøring av blandeskruerøret på slutten av føring storfe.



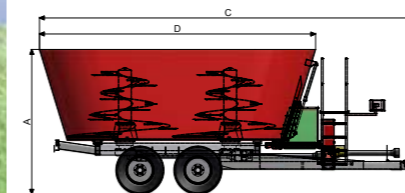
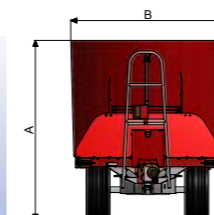
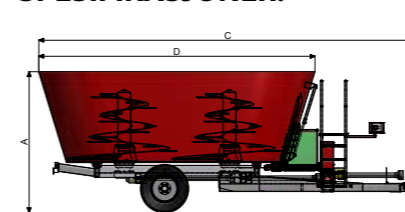
Maskinen allerede i basisversjonen er preget av godt utstyr det viktigste elementet er en elektronisk skala italiensk selskap Digi Device, typ Five UF3 , støttet på vognen . Enheten, som er standard på alle biler T - Rex, veid til nærmeste 1% . Du kan justere vekten av skjermen kan du lese på venstre eller høyre side.



Standard utstyr utfyller røret rundt kanten av tanken , hindrer lekkasje av fôr , mekanisk justerbar støtte og kraftuttaket til PTO . Komfortabel tosidig trapp lar brukeren være i stand til å bevege seg til høyre eller venstre . Maskinen DAFAGRO T - REX er montert på en solid aksel ATW italiensk selskap , med et tverrsnitt på 90 mm , med forsterkede hjul av 385/55 eller 435/50 R19.5 . Hver bil er utstyrt med en kraftig roterende krok med sikkerhets sertifikat .



#### SPESIFIKASJONER:



	Modell	Antall kniver	Volum m <sup>3</sup>	krav til traktor (KM)	Dimensjoner			
					Høyde A	Bredde B	Lengde C	Lengde D
en aksel	T-REX 12	6 + 6	12	80	2,2	2,25	5,00	7,10
	T-REX 15	8 + 8	15	85	2,51	2,5	5,34	7,50
	T-REX 18	10 + 10	18	90	2,74	2,5	5,34	7,50
	T-REX 21	11 + 11	21	100	2,99	2,5	5,45	7,60
to aksler BOOGIE	T-REX 15	8 + 8	15	85	2,29	2,5	5,34	7,50
	T-REX 18	10 + 10	18	90	2,48	2,5	5,34	7,50
	T-REX 21	11 + 11	21	100	2,67	2,5	5,45	7,60
	T-REX 24	12 + 12	24	110	2,96	2,55	5,55	7,70
to aksler TANDEM	T-REX 15	8 + 8	15	85	2,51	2,50	5,34	7,50
	T-REX 18	10 + 10	18	90	2,74	2,50	5,34	7,50
	T-REX 21	11 + 11	21	100	2,99	2,50	5,45	7,60
	T-REX 24	12 + 12	24	110	3,28	2,55	5,55	7,70
	T-REX 27	12 + 12	27	120	3,39	2,60	5,66	7,80
T-REX 30	12 + 12	30	130	3,43	2,70	5,68	7,80	

### EFFEKTIV Deal FEED - elektrisk drevet transportbånd

Alle våre maskiner leveres som standard med en dør Discharge . Eventuelt kan du bruke dobbeltsidig transportør. Fordelingen av strømmen er det mulig til venstre eller til høyre . I tillegg av transportører bruker vi den beste sandwich strimmel av PVC. Disse transportører har mange fordeler som selv : rolig drift , ingen risiko for skade på nesene ku og komfort. Justerbare skrapere å holde rent rullene . Hydraulisk motor er beskyttet av en fleksibel kopling.

Vi har flere varianter transportører for å oppfylle alle forventningene til brukerne. Disse er :

- Tverrgående transportører faste dimensjoner 1800 , 2000 , 2200 eller 2350 mm
- Transportører 400 mm lateral skyve venstre / høyre dimensjonene av 2200 eller 2350 mm
- Transportører oppvokst i et sett av tverrdimensjoner 1000 , 1200 eller 1400
- Transportører løftes fra baksiden i størrelse i 1800 , 2000 , 2 200 eller 2 350 mm



### Fordelene med elektrisk drevet transportbånd :

- Brukervennlighet arbeid
- Muligheten for å fordele mate på to sider
- Uniformity og presisjon i å distribuere fôr
- Holdbar hydrauliskmotor driver tape Sauer - Danfoss
- Transportbåndet er utstyrt med utvendige lagrene lett smøre
- Ved å kaste mat til høye bunntransportører brukes hevet fra 1m til 1,7 m lengde

**Dører med ELECTRIC CONTROL** Evne til å styre døren med traktor



### EKSTRA DØR OG SPESIELLE

Evne til å utføre noen ekstra utkastingssjakter i hver vogn . På forespørsel å ta en ekstra , kort mater på døren eller stiv sjakten .



### VERSUS KNIVER HYDRAULIC

Mulighet for montering versus kniver hydrauliske magnet bruker elektrisk distribusjon BONDOLI & Pavesi og ved hjelp av fjernkontrollen



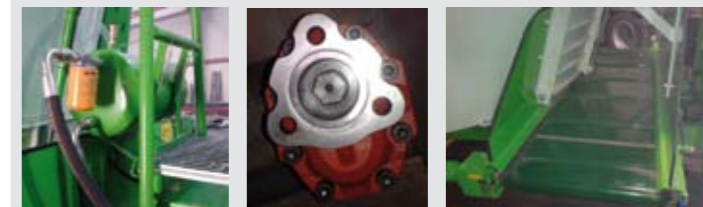
### ELEKTRYCZNA ZMIANA BIEGÓW

Możliwość zmiany biegów bez wychodzenia z traktora – pełen komfort dla wymagających.



### INDEPENDENT HYDRAULISK SYSTEM

Muligheten til å montere et uavhengig hydraulisk system, som gjør at du kan arbeide selvstendig av det hydrauliske systemet på traktorens hydraulikk. Pumpen gir en stabil og pålitelig drif



### SPESIAL KNIVER

Kan installeres på auger blader av krom - vanadium karbid belagt.



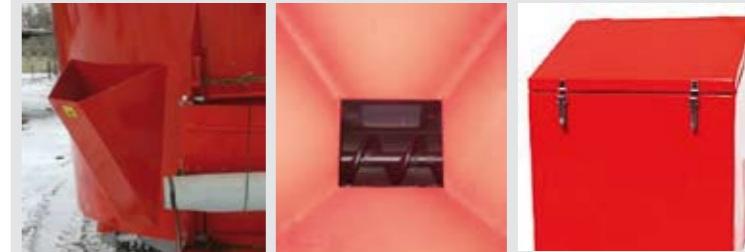
### MAGNET

Muligheten for å montere en permanent magnet eller rotasjon. Den lar deg "fange" føret fleste metallforurensninger som utgjør en betydelig risiko for storfe. Disse forurensningene kommer hovedsakelig fra utstyr og maskiner som arbeider maskinering feed.



### Blandesnegle STERKERE

Evne til å utføre ekstra edge rustfritt stål segmenter snegler. Den lar deg forlenge perioden med arbeid og vitalitet,



### AIR BRAKE

Kan installeres bremsere på alle maskiner - sikkerhet på veien.



### WHEELS

Muligheten for å velge forskjellige hjul. På forespørsel vi velge sirkler utenfor standard tilbudet.



**HYDRAULIC FOOT**

Kan installeres på maskinen mate den hydrauliske foten opereres manuelt eller elektrisk styrt ved hjelp av elektrisk distribusjon panel og med fjernkontroll.



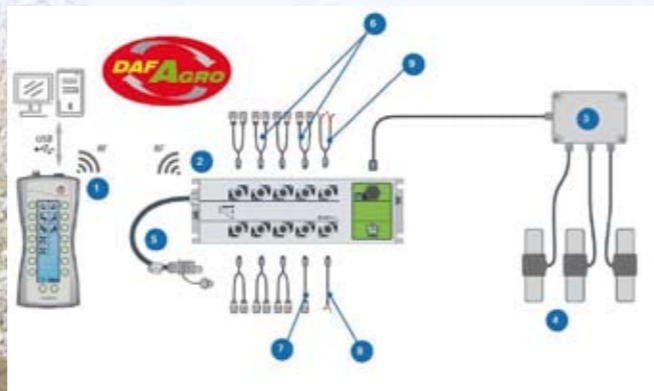
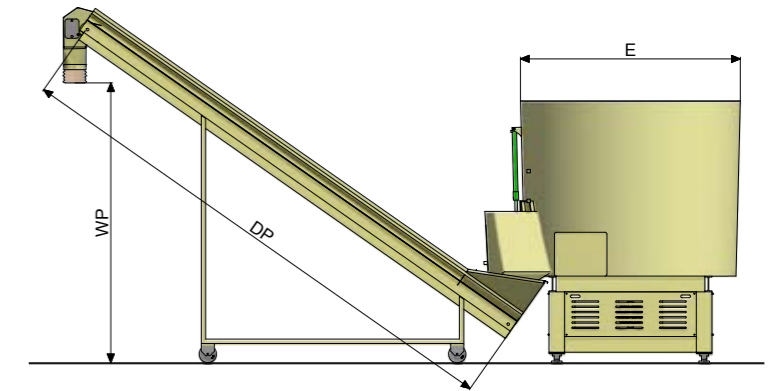
**LIGHTING**

Mulighet for montering av veglys og spe - sielle ( belysning for arbeid skumring og natt)

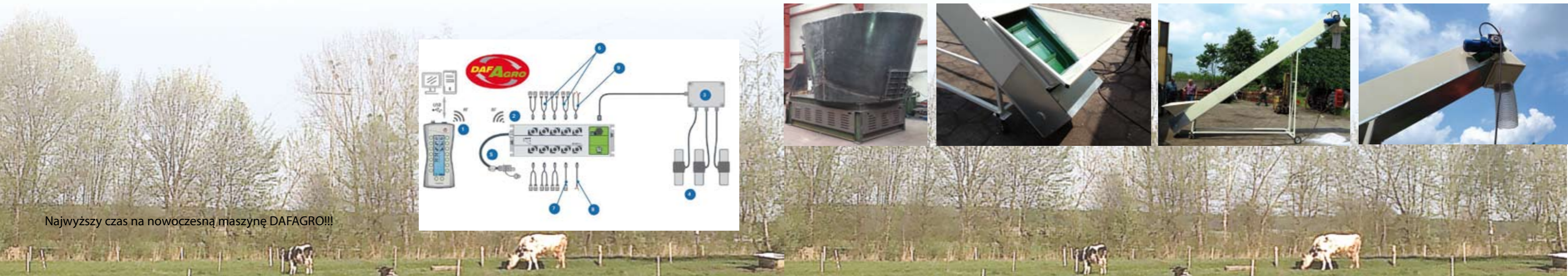


**Fullforvogner SPECIAL**

På en bestemt kunde forespørsel gjør vi biler i spesielle versjoner. Dette kan være tilleggsutstyr eller spesielle formen av bilen.



Najwyższy czas na nowoczesną maszynę DAFAGRO!!!



# Tørrgjødselvogn DAFAGRO MAGNUM II

DAFAGRO Magnum II kjennetegnes av kvalitet, design og pålitelighet på jobb. Våre produkter er av høyeste kvalitet, slik at alle maskiner er dekket av service og garanti på 5 år !!!



## Bygging av Tørrgjødselvogn MAGNUM II:

- De lengste stringer bjelker laget av profilen 200 x 100 x 6 mm
- Enebolig adapter (enkel bruk av maskinen til å transportere andre produkter)
- Hele strukturen er laget av arket 6 mm
- Pålitelig mekanikk og hydraulikk
- Anti-slip stigen for å kontrollere interiør
- Kjeder - solid og holdbar
- Styrking av loddrullvare 8 mm
- Store hjul for hver modell
- Montering på kabler, hydraulisk og pneumatisk
- Hydraulikkslanger skjult i sideprofilene - beskyttelse mot skader
- Stabilitet under drift og kjøring
- Full belysning som standard



## Fordeler med å jobbe Tørrgjødselvogn MAGNUM II:

- En jevn dispersjon av materialet i feltet
- Spredningen husdyrgjødsel når en bredde på 12 til 15 meter
- Muligheten for å spre kalk og gjødsel - bredden på 6-7 meters



## Standard utstyr

Adapter med vertikale sjakter

- Avtagbart adapter spredning aksler laget av stål med en tykkelse på 8 mm
- Skruer sikre og beskytte backstop akseladapter
- Kniver 16 mm tykk laget av slitesterkt stål HARDOX (evne til å rotere bladene)
- Platene i den nedre del av skaftet (stjerneformet)
- Nyttig for fint materiale



## Tautliner

- Lav terskel lastning
- Innovativ design - hellende sider av boksen for å lette skyve av materialet
- bredt bryst lastning - 1,5 meter brede muligheten til å zoome boks på en enkel måte - tre og metall krage
- Dør åpnes hydraulisk



## Gears og kjøring

- Robuste tyske sendinger ROGELBERG GETRIEBE GmbH
- Pålitelighet,
- Triple overbelastningsvern
- Backstop beskytter hovedgiret
- En hydraulisk motor driver kjedene p rzenošnika regulator för
- Enkle retningsendringer landing strip



## kjeder

- 4 rader holdbare kjeder, motstandsdyktig slitasje
- En celle med en tykkelse på 14 mm
- Enkel justering av spenning kjettinger med strammere
- Enkel smøring av bærende ytre branded SNR
- Enkel utveksling av legeblad



## Wheels

- Store hjul som standard
- Enkel å trekke på mykt underlag
- Beskyttelse av jordstrukturen
- Lett å manøvrere på feltet
- Et bredt utvalg av hjul med en rekke merkevarer leverandører



## Slepefeste og aksler

- Kraftig roterende krok med sikkerhetscertifikat
- Valg suspensjon lengde draget fjæring
- Forsterket aksler med avsnitt fra 100x100 mm til 130x130 mm
- Luftbremses som standard
- Hydraulisk jekk som standard



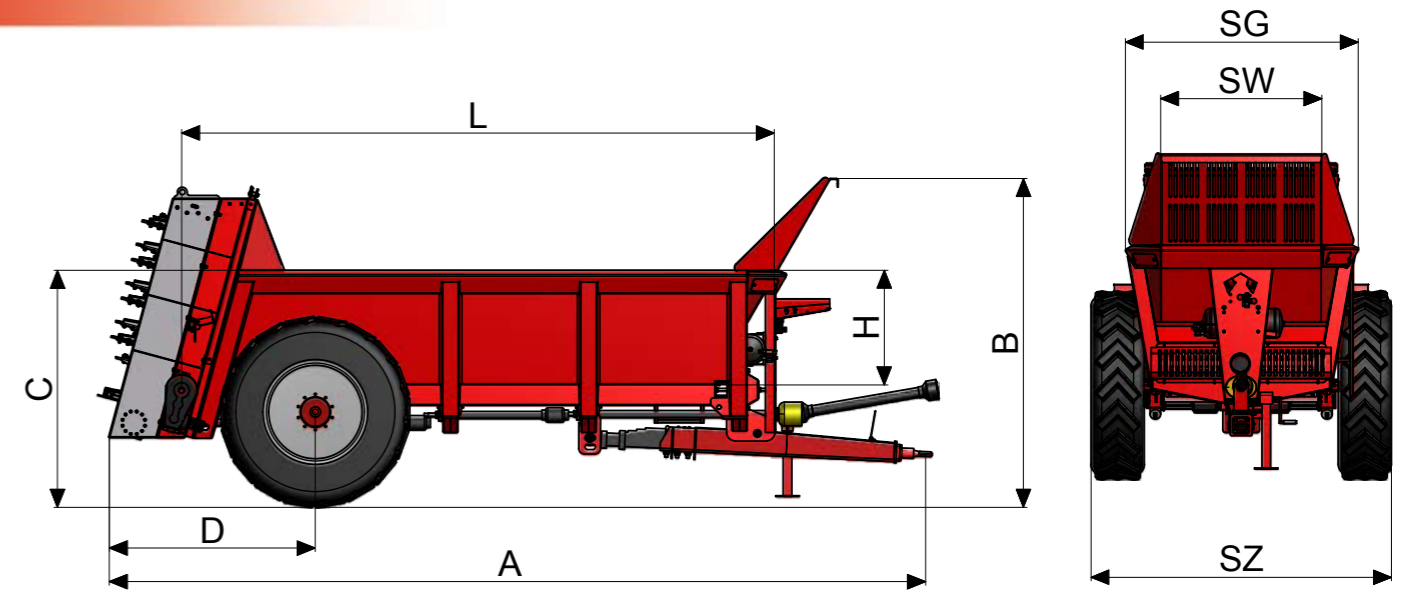
## Beskyttelsesgitteret på frontveggen

- Beskyttelse mot å bli truffet i førerhuset på traktoren
- Muligheten for å kontrollere innsiden av kassen og laste



## UTSTYR ALTERNATIVER

Utvidelser til transport av korn , høy , etc. Uavhengig hydrauliske systemet . Kontroll og overvåking av fjernkontrollenfra traktorhytta .



		MAGNUM II 8	MAGNUM II 10	MAGNUM II 12	MAGNUM II 14
Kapasitet		8.000	10.000	12.000	14.000
volumet av gjødsel i kubikkmeter		10,30	12,22	14,17	16,09
standard hjul		380/85 R28	460/85 R34	520/70 R38	580/70 R38
antall kjettinger		4	4	4	4
tykkelse kjeder		14	14	14	14
PTO rpm		540	540	540	540
nødvendig traktorkraft		80	100	110	120
Vekt		4.800	5.100	5.550	6.100
<b>SZ</b>	Bredde	2,86	2,86	2,90	3,15
<b>B</b>	Høyde	2,80	2,80	3,05	3,10
<b>SW</b>	Bredde	1,50	1,50	1,50	1,50
<b>H</b>	Høyde	1,00	1,00	1,20	1,20
<b>SG</b>	Bredde	2,20	2,20	2,35	2,35
<b>C</b>	Høyde	1,90	1,90	2,20	2,25
<b>A</b>	Lengde	6,95	7,55	7,55	8,15
<b>L</b>	Lengde	5,20	5,70	5,80	6,40



**DAFAGRO / ANDO TECH Sp. z o.o.**  
**Zakład Produkcyjny**  
Starkówiec Piątkowski 33, 63-013 Szlachcin  
Tel.: 531-470-184; 691-506-875  
biuro@andotech.pl  
WWW.DAFAGRO.COM



Salgsrepresentant